



10"管理員機 使用手冊

Version 1.1
2018.8

1 簡介	3
1.1 產品特性.....	3
1.2 規格說明.....	3
2 外觀說明	4
2.1 正視.....	4
2.2 後背面板&側視	4
3 功能說明	4
3.1 首頁介紹.....	4
3.2 撥號.....	5
3.3 訊息.....	5
3.4 警報紀錄.....	6
3.5 對講紀錄.....	6
3.6 刷卡紀錄.....	7
3.7 設定.....	7
3.7.1 對講設置.....	7
3.7.2 提示音設置	7
3.7.3 顯示設置.....	7
3.7.4 系統設置.....	8
3.10 工程模式	8
3.10.1 軟體升級	8
3.10.2 戶號設置.....	8
3.10.3 恢復原廠值	8
3.10.4 密碼設置.....	9
4 SIP 全網型對講系統架構圖.....	9

1 簡介

1.1 產品特性

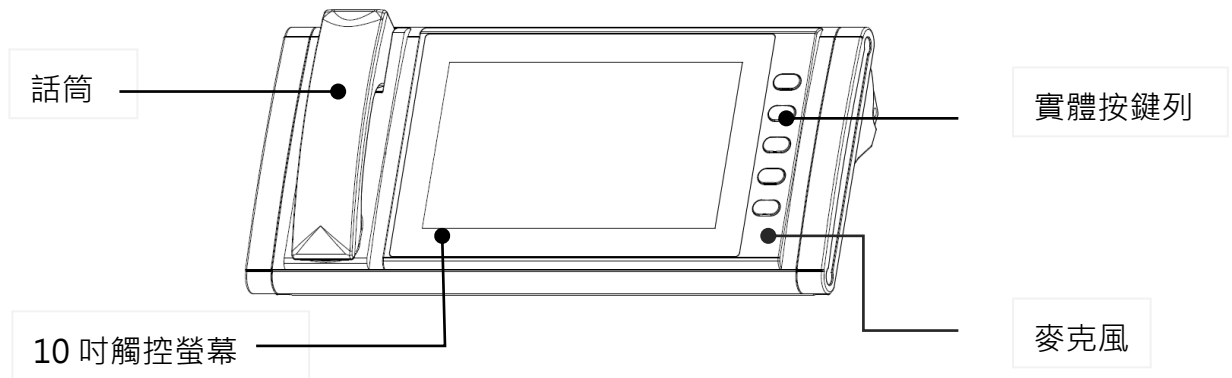
- ~ 10 吋觸控高清 LCD 螢幕，搭配鋁合金機身材料。
- ~ 全數位 TCP / IP 網路架構，標準 SIP 通訊協定。
- ~ 可透過安裝 SD 記憶卡記錄訪客呼叫及對講過程影音資料。
- ~ 可隨時監看社區公共區域的網路攝影機及公共門口機影像和緊急對講機影像。
- ~ 訪客從門口機呼叫時，可遙控開門及顯示門位磁簧狀態等功能。
- ~ 提供 5 個快速功能實體按鍵方便操作使用。
- ~ 有環保鈴廣播可即時通知住戶。
- ~ 透過 CMS 可由遠端進行各設備程式升級及維護作業。

1.2 規格說明

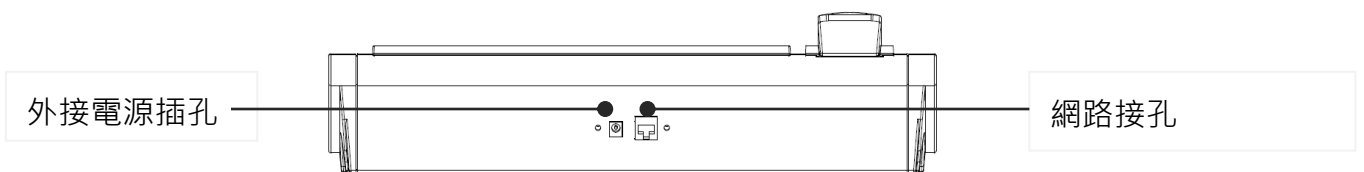
項目	內容	備註
通訊協定	內建 SIP 協定相容各設備	無需另外掛 SIP Server
通訊接口	10/100M 乙太網路 RJ-45*1	
工作電壓	DC24V	搭配 EH-9100 無需另配電源
消耗功率	對講模式：195 mA / 4.7W	
	待機模式：100 mA / 2.4W	
工作溫度	0°C ~ +50°C	
LCD 螢幕	10.1 吋,1024 X 600,1600 萬色	TFT LCD 高清螢幕
觸控面板	電容式觸控面板	
操作按鍵	5 個實體按鍵	1.開門 2.環保鈴 3.監視 4.接聽 5.掛斷
喇叭	額定功率 1W	
麥克風	靈敏度：-44dB	
隨身碟(USB)	支援 USB2.0	
記憶卡(SD)	最高支援到 32GB	
隨身碟(USB)	支援 USB2.0	可做設備韌體更新
安裝方式	桌上式	
外觀尺寸	L442mm*W195mm*H115mm	

2 外觀說明

2.1 正視



2.2 後背面板&側視



3 功能說明

3.1 首頁介紹



1. 生活資訊：日期時間、天氣訊息顯示。與 CMS 系統連接時，自動與 CMS 電腦校時。
2. 功能選項：住戶清單、管理員機清單、訊息、房號撥號、設定等。
3. 紀錄列表。包含警報紀錄、已接紀錄、未接紀錄、撥出紀錄、刷卡紀錄等。
4. 功能選項：對講紀錄、房號撥號、設定。
5. 功能清單：顯示紀錄內容。

3.2 撥號

☞ 管理員要撥打給住戶時，點擊「住戶清單」，選擇想撥號的對象，按下通話鈕即可撥號給該住戶。



☞ 撥打給住戶也可選擇「鍵盤撥號」，點擊「鍵盤撥號」，輸入要撥打的住戶戶號，按下撥號鈕即可撥號給該住戶。



☞ 當有一台以上管理員機時，管理員間互打，請點擊「管理員機」，選擇想撥號的管理員機，按下通話鈕即可撥號給該管理員。



3.3 訊息

☞ 點選「訊息」顯示公告清單，選擇想看的訊息後，按下查看鈕即可觀看。



3.4 警報紀錄



- 欲查看警報時請點選「警報紀錄」或有警報產生時畫面自動跳到警報紀錄頁。
- 警報以顏色區分：藍色為已讀，紅色為未讀警報。
- 當警報發生時，管理機收到警報並發出警報音，點選該筆警報可先關閉警報音。

3.5 對講紀錄

對講紀錄中設有未接來電、已接來電、已撥號碼選項。本機若有配置 SD 卡時，會於通話時執行錄影並可進行拍照。對講紀錄中訊息有錄影或拍照則會有圖示提示，點選該則訊息後，點選下方放大鏡即可觀看錄影或照片。

可選擇將對講紀錄影片上傳至 CMS 保存。



已接紀錄



未接紀錄



撥出紀錄



錄影上傳

3.6 刷卡紀錄



可查詢公共區域刷卡紀錄。

3.7 設定

3.7.1 對講設置



可設定來電響鈴時間;通話時間、通話音量。

通話時間	30~180 秒。
響鈴時間	30~180 秒。
通話音量	1~10。

3.7.2 提示音設置



可針對 4 款來機種分別設定其來電鈴聲，且提供 5 種響鈴音，並可調整響鈴音量、按鍵音音量。

3.7.3 顯示設置



可調整螢幕亮度;啟動螢幕保護的時間並提供 3 種螢幕保護類型等 (時間模式、省電模式、照片模式)。

啟動螢幕保護時間設定可調整 0~99 分鐘，0 分鐘即螢幕保護功能關閉。



3.7.4 系統設置

顯示系統資訊，包括設備類型、用戶地址、本機序列號、IP 等系統軟體版本資訊。

3.10.1 軟體升級



3.10 工程模式

軟體升級包含地址簿更新、設定檔更新、設定檔備份等，3 個部件更新。

3.10.2 戶號設置



編碼設定即為地址簿上設定之編碼，在地址簿設定時，是以住戶門牌號碼作為依據。以住戶門牌號碼位數，作為戶號遮罩的編號。輸入完住戶編碼後，系統會自動列出符合該用戶之地址欄，將地址欄位輸入完成後，便完成本機註冊。

3.10.3 恢復原廠值



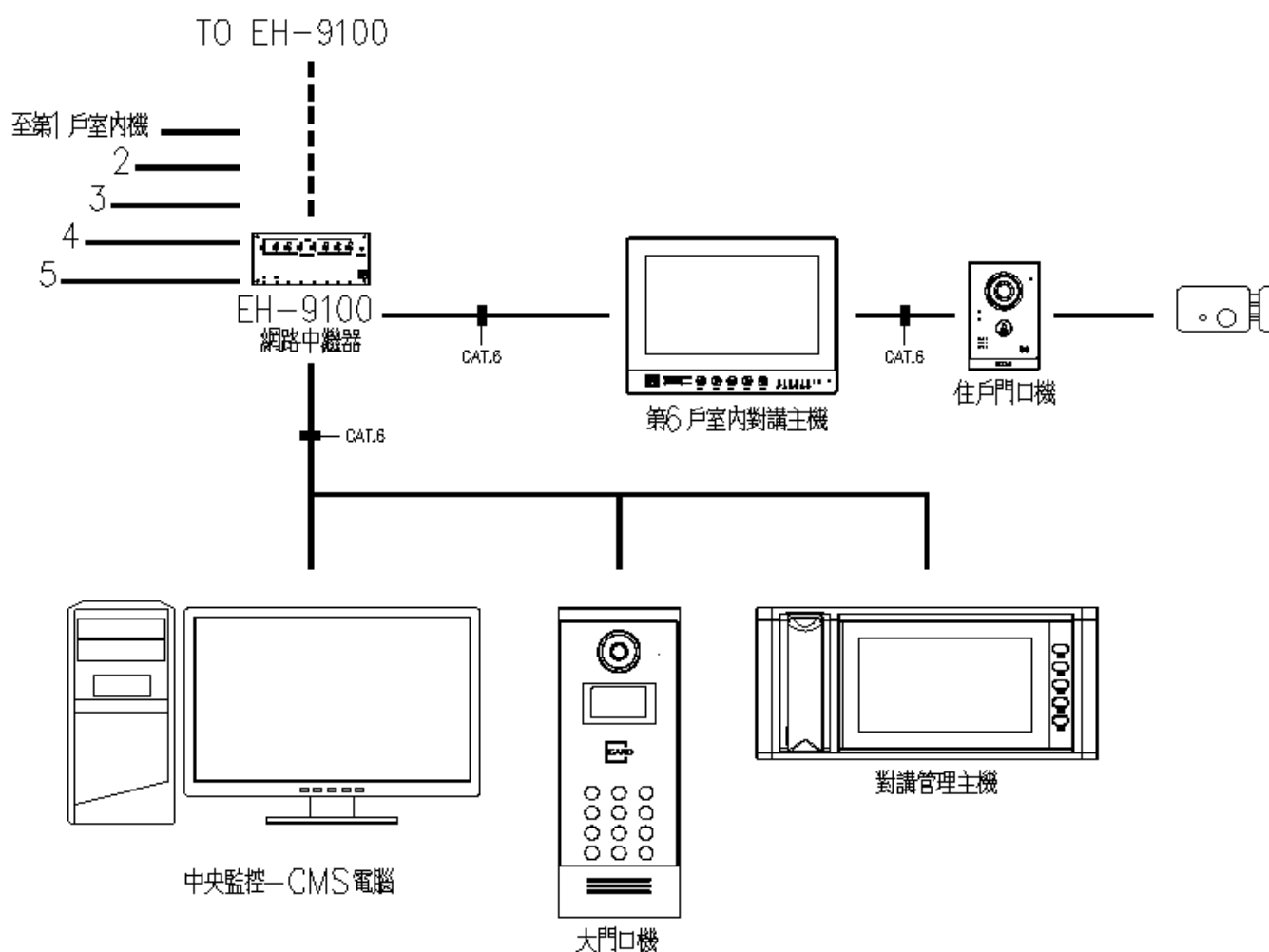
回復成出場預設值。

3.10.4 密碼設置



可更改工程模式密碼。

4 SIP 全網型對講系統架構圖



※ 使用前請詳細閱讀說明書內容，並妥善保管。公司保留產品設計規格，如有更改恕不另行通知。

